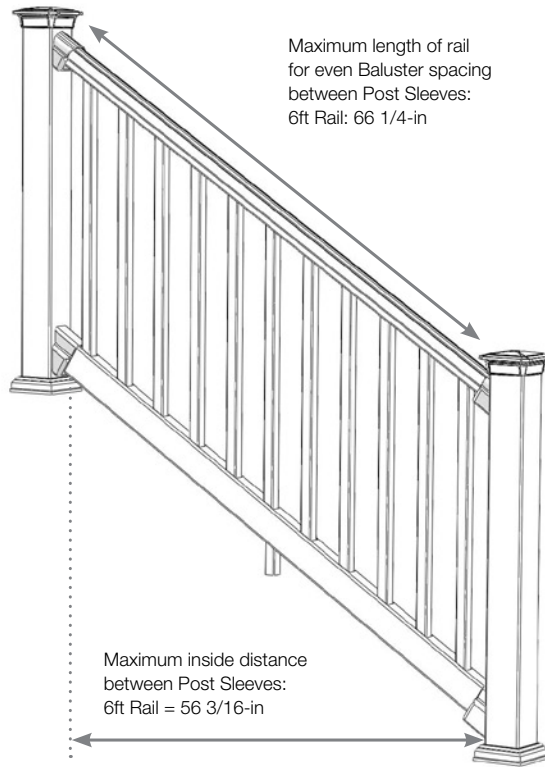


## Deluxe Stair Installation Instructions

**NOTE:** The slope of the stairs can be 30-34 degrees (an 11-in run and a 7-in rise results in a 32 degree slope).

**NOTE:** Rail lengths will vary slightly due to manufacturing processes. Make sure rails are cut properly to correct length, and with hole pattern centered between posts before securing.

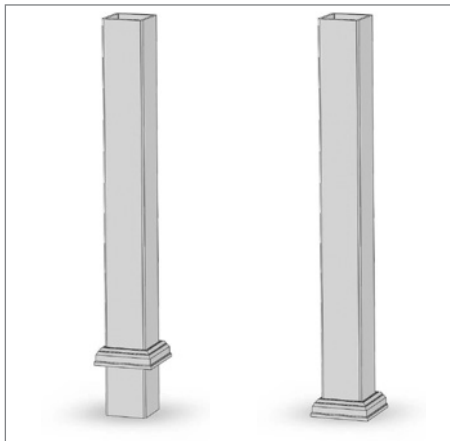
**NOTE:** If using the post sleeve collar, make sure to position and glue collars in place prior to securing the bottom rail.



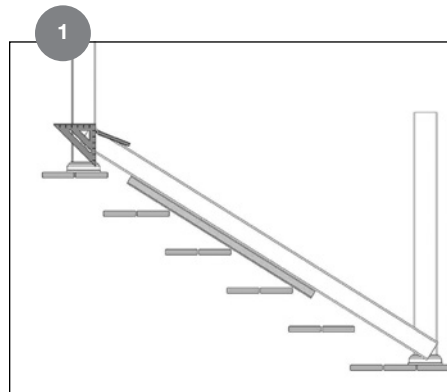
Deluxe Top Stair Bracket



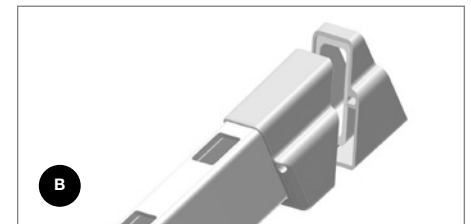
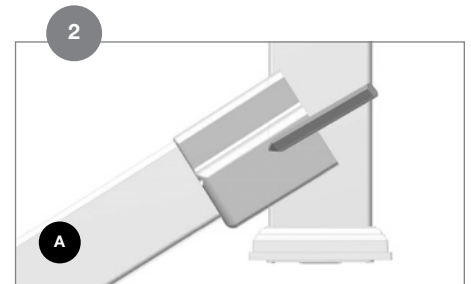
Deluxe Bottom Stair Bracket



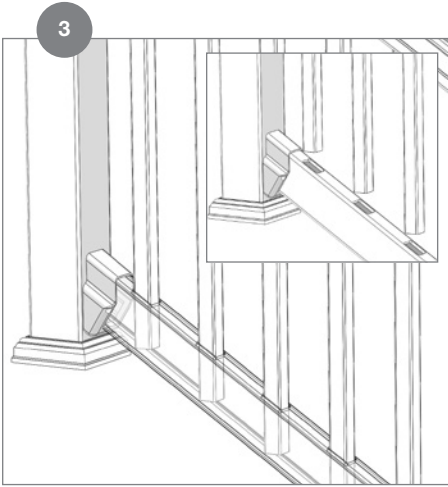
Install 4x4 posts in the pre-determined locations, cover with post sleeve and verify spacing. Posts should be plumb in both directions. If using post sleeve collar, slide collar over post sleeve prior to installing rails.



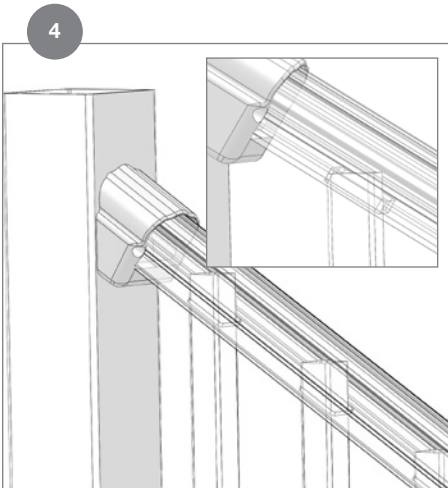
Establish the angle by laying the bottom rail in front of the secured posts, and marking the angles making sure to center the baluster holes between the posts. Align the top rail with the bottom rail to ensure the baluster holes will align properly before marking the angle for the top rail and brackets.



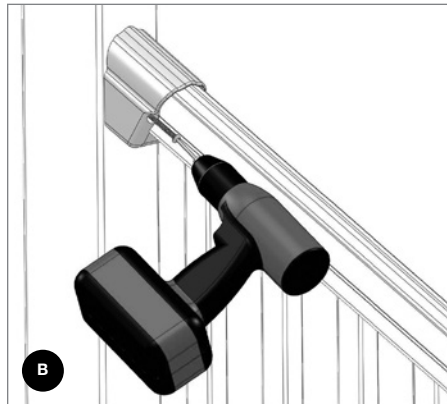
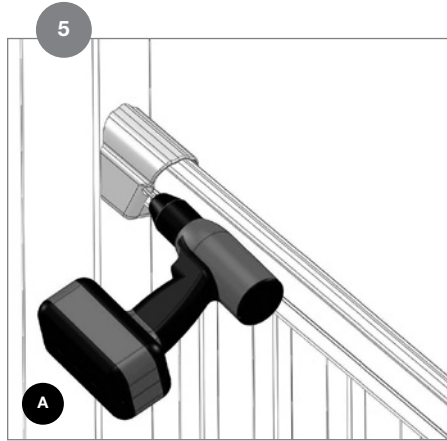
**TIP:** Insert the brackets over the bottom rails on both ends and mark the angle onto the brackets before cutting. Pre-drill the hole locations, and secure bottom rail with supplied pan head screws.



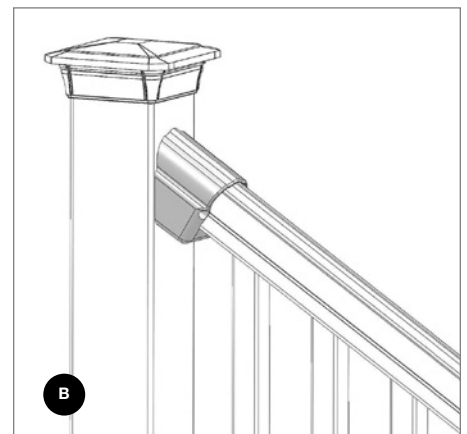
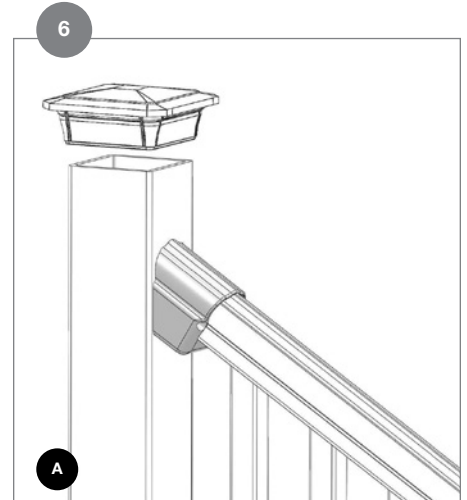
Fully insert balusters into the bottom rail.



Starting from one end and working towards the other and with all balusters in place, lower the top rail into position.



Pre-drill the holes for the brackets and secure using the supplied pan head screws.

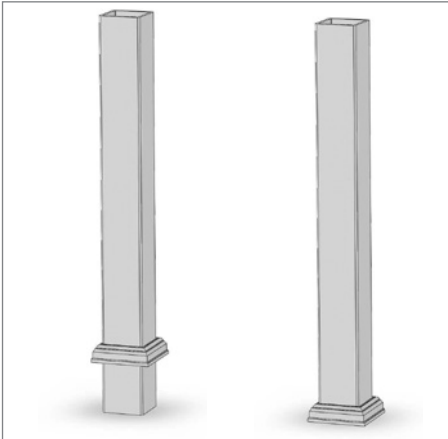


Finish the installation by gluing on the post sleeve caps. Cut a crush block from an extra baluster, place at midway point of stair section between the bottom of the bottom rail and the stair tread and glue in place to the underside of the bottom rail.

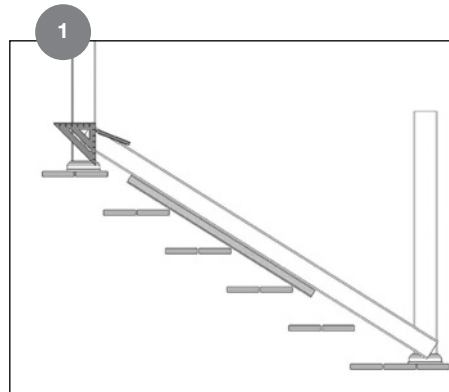
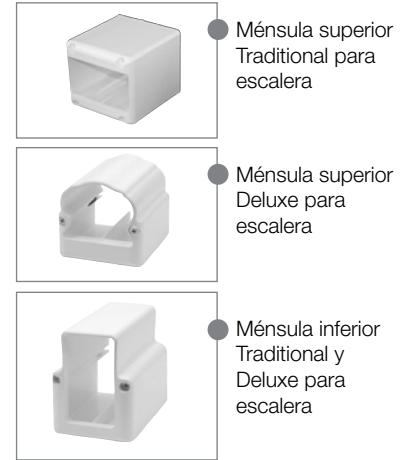
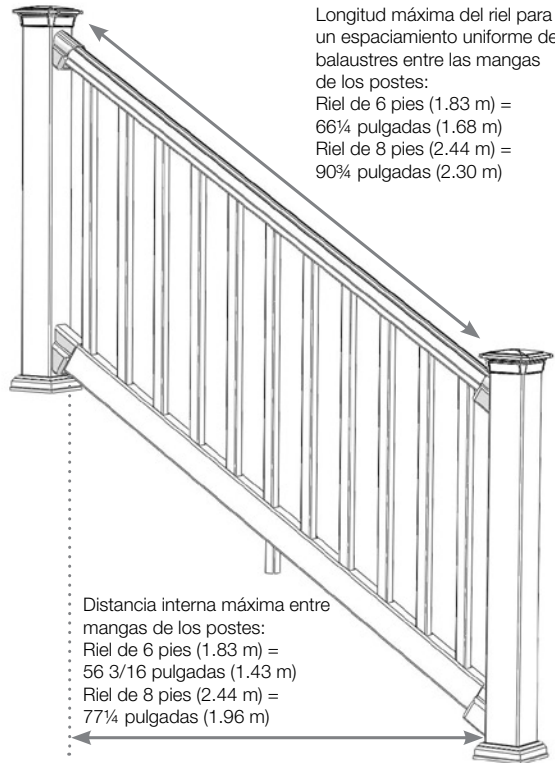
**NOTA:** La pendiente de las escaleras puede ser de 30 a 34 grados (una huella de 11 pulgadas y un peralte de 7 pulgadas forman una pendiente de 32 grados).

**NOTA:** Las longitudes de los rieles tendrán ligeras variaciones debido a los procesos de fabricación. Antes de fijarlos, asegúrese de cortar los rieles a la longitud correcta y con la distribución de agujeros centrada entre postes.

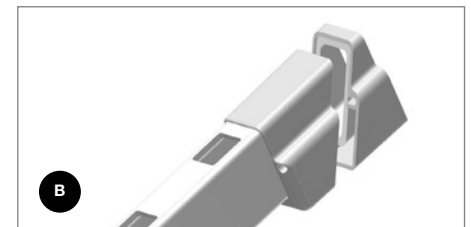
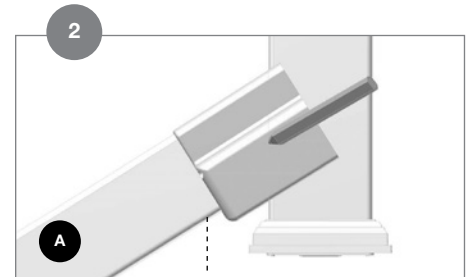
**NOTA:** Si usa base para la manga del poste, revise que las bases estén colocadas y pegadas en su lugar antes de fijar el riel inferior.



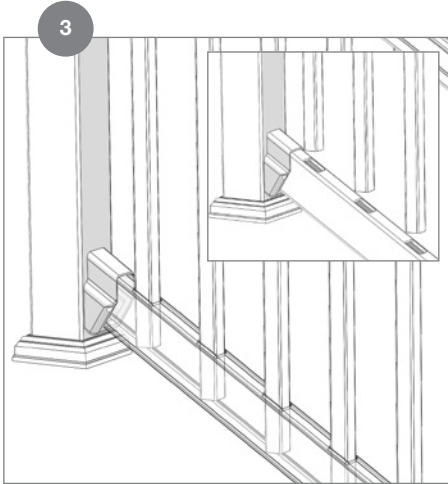
Instale los postes de 4 x 4 en los lugares predeterminados, cúbralos con la manga de poste y verifique el espaciamento. Los postes deben estar verticales en ambas direcciones. Si usa base para la manga del poste, deslice la base sobre la manga antes de instalar los rieles.



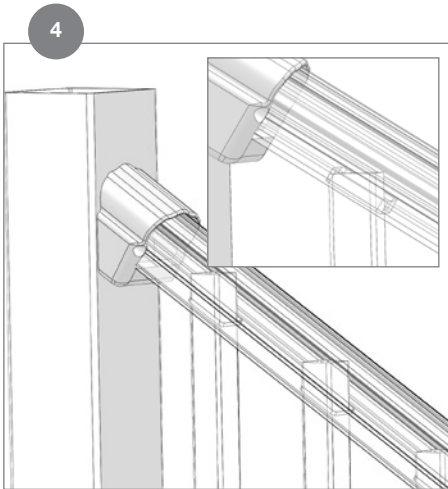
Defina el ángulo colocando el riel inferior frente a los postes fijos y marque los ángulos asegurándose de centrar los agujeros de los balaustres entre los postes. Alinee el pasamanos con el riel inferior para comprobar que los agujeros de los balaustres quedarán debidamente alineados antes de marcar el ángulo del pasamanos y las ménsulas superiores.



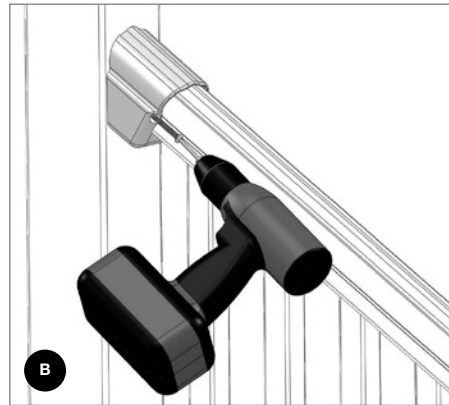
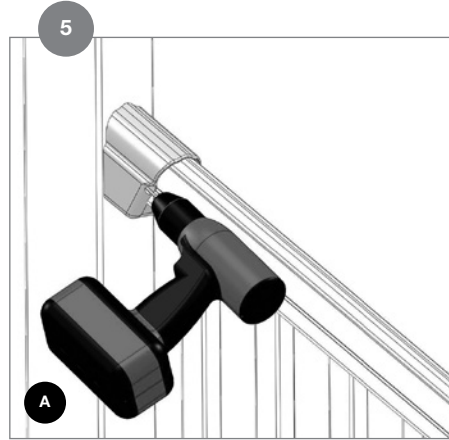
**CONSEJO:** Inserte las ménsulas en ambos extremos del riel inferior y marque el ángulo en las ménsulas antes de cortar. Perfore con el taladro los agujeros y fije el riel inferior con los tornillos de cruz incluidos.



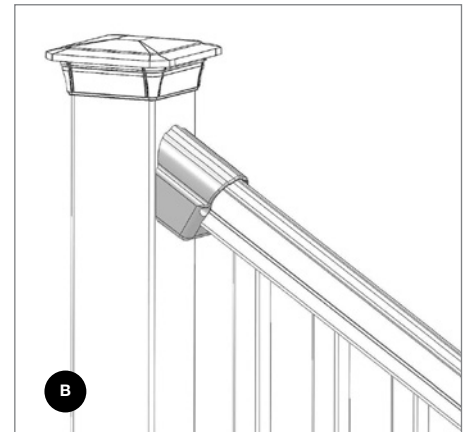
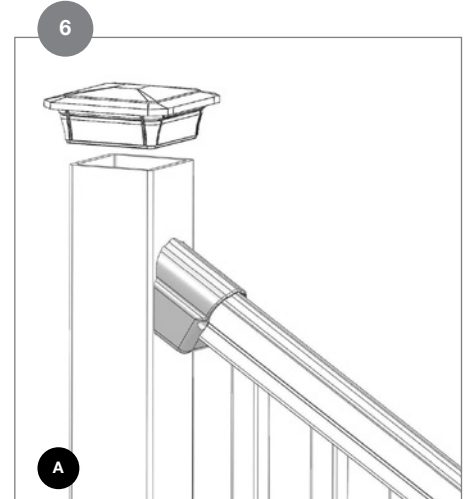
Inserte completamente balaustres en el riel inferior.



Comience en un extremo y avance hacia el otro y, cuando todos los balaustres estén colocados, baje el pasamanos a su lugar.



Perfore los agujeros con el taladro y fije las ménsulas con los tornillos de cruz incluidos.



Terminez l'installation par collage sur les chapeaux de poste manches. Couper un bloc à l'écrasement d'un balustre supplémentaire, lieu au point de la section d'escalier entre le fond de la glissière inférieure et de la marche d'escalier et de la colle en place sur la face inférieure de la traverse inférieure à mi-chemin.